

WOOD PELLET GRILLS

מק"ט: 22905 / דגם: ZPG-550B

הוראות הרכבה והפעלה

היצרן: JIANGSU ZGRILLS TECHNOLOGY CO.,LTD

www.zgrills.com

היבואן : אמגזית ד.ג בע"מ , א.ת. הרטוב א' www.amgazit.co.il



תוכן עינינים



3

אזהרות

4

רשימת חלקים

5

הוראות הרכבה

10

הדלקה ראשונית

11

הדלקה חוזרת

12

טיפים

13

תחזוקה וניקיון

15

תקלות ופתרון

17

חיווט צד דיגיטלי

18

שרות לקוחות

19

3 שנות אחריות (מוגבלת)



שמור על חוברת זו לשימוש עתידי.

חברת אמגזית מברכת אתכם על רכישת מעשנת איכותית של המותג Z GRILL ומאחלת לכם שימוש מהנה לשנים רבות.

דגשים בטיחות ואזהרות

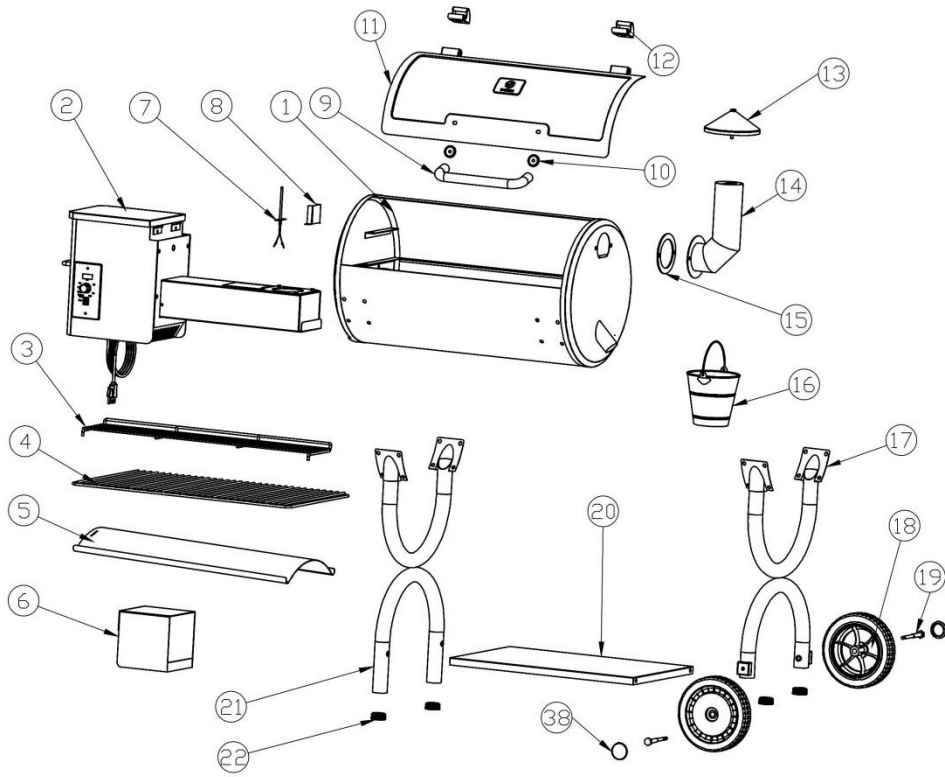
- הגריל מיועד לשימוש מחוץ למבנה-אין לאחסן ו/או להשתמש בגריל בתוך הבית.
 - השימוש במכשיר מותר גם במרפסת בתנאי שהיא מאווררת היטב.
 - אסור לאחסן או להשתמש בחומרים דליקים בקרבת המעשנת.
 - אין להזיז את הגריל כאשר הוא בשימוש או עדיין חם, יש להמתין להתקררות מלאה.
 - במקרה של התלקחות שומן (שילהוב) יש להעביר מעשנת למצב OFF ולהשאיר מכסה סגור עד להפסקת ההתלקחות, אין להוציא התקע מהשקע, אין לשפוך מים על המעשנת ואין לנסות ולחנוק את העשן.
 - בזמן הפעלה הגריל חם מאד, יש להימנע ממגע במשטחים חמים ולמנוע קרבת ילדים.
 - מומלץ ללבוש כפפות נגד חום בזמן הפעלת המעשנת.
 - אין להשתמש במעשנת בימים גשומים.
 - מומלץ לעטוף את מגש ניקוז הנוזלים בנייר כסף לפני שימוש על מנת להקל על מלאכת הניקיון.
 - מומלץ למען הבטיחות להרכיב המעשנת בצמד.
 - נא לוודא שהמעשנת אינה מחוברת לחשמל לפני כל טיפול, תחזוקה או ניקיון.
 - אין בשום מצב להשתמש בשבבי עץ אלא בעצי פלט בלבד.
 - כל שינוי במעשנת ללא אישור היבואן הינו מסוכן ואסור.
 - במידה ופתיל הזינה ניזוק, כדי להימנע מסכנה, החלפתו תבוצע ע"י היבואן המורשה בלבד במעבדת השרות שלו או ע"י טכנאי מוסמך מטעמו בלבד.
 - חובה לקבע המעשנת לרצפה בעזרת הערכה המצורפת.
 - תמיד שמור על מיכל ההזנה לעצי פלט יבש, עצי הפלט שיחשפו למים וללחות גבוהה יתנפחו וישברו וכתוצאה מכך יגרמו למעצורים ושיבושים בשבלול ההזנה.
 - מכסה מיכל ההזנה אינו מדף, הימנע מלהניח עליו עצמים.
- מעשנת זו אינה מיועדת לשימוש מסחרי. יש להשתמש במוצר רק על פי ההוראות המצוינות בחוברת זו.
כל שימוש אחר אינו בטיחותי ועלול לגרום לנזקים בנפש וברכוש.

רשימת חלקים

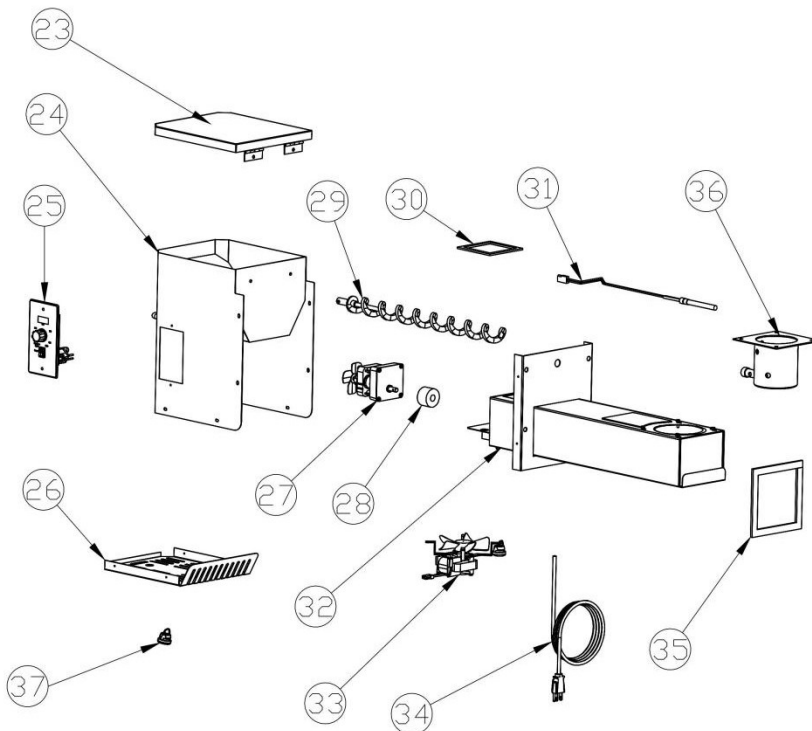
ITEM	QTY	DESCRIPTION
1	1	Grill Chamber Assembly
2	1	Hopper Assembly
3	1	Warming Rack
4	1	Porcelain Grills
5	1	Grease Drain Pan
6	1	Heat Baffle
7	1	RTD Temperature Probe
8	1	RTD Guard
9	1	Lid Handle
10	2	Handle Guide
11	1	Lid
12	2	Hinge Assembly
13	1	Chimney Cap
14	1	Smoke Stack Assembly
15	1	Smoke Stack Gasket
16	1	Grease Bucket
17	1	Right Leg
18	2	Wheels
19	2	Axle
20	1	Bottom Plate
21	1	Left Leg
22	4	Pipe Plug
23	1	Hopper Lid
24	1	Hopper Shell

ITEM	QTY	DESCRIPTION
25	1	Digital Control
26	1	Hopper Guard
27	1	Auger Drive Motor
28	1	Auger Nylon Ring
29	1	Auger
30	1	Foam Glue
31	1	Hot Rod (Ignitor)
32	1	Feeder Assembly
33	1	Fan
34	1	Power Cord
35	1	Hopper Insulation Gasket
36	1	Fire pot Welding Assembly
37	1	Cable Clip
38	2	Wheel Cap
A	1	Screwdriver
B	2	Wrench
C	20	Bolt
D	4	Washer
E	2	Washer
F	2	Spring Washer
G	2	Cap Nut
H	4	Bolt
I	2	Hexagon Nut

תרשים חלקים - כלל המעשנת

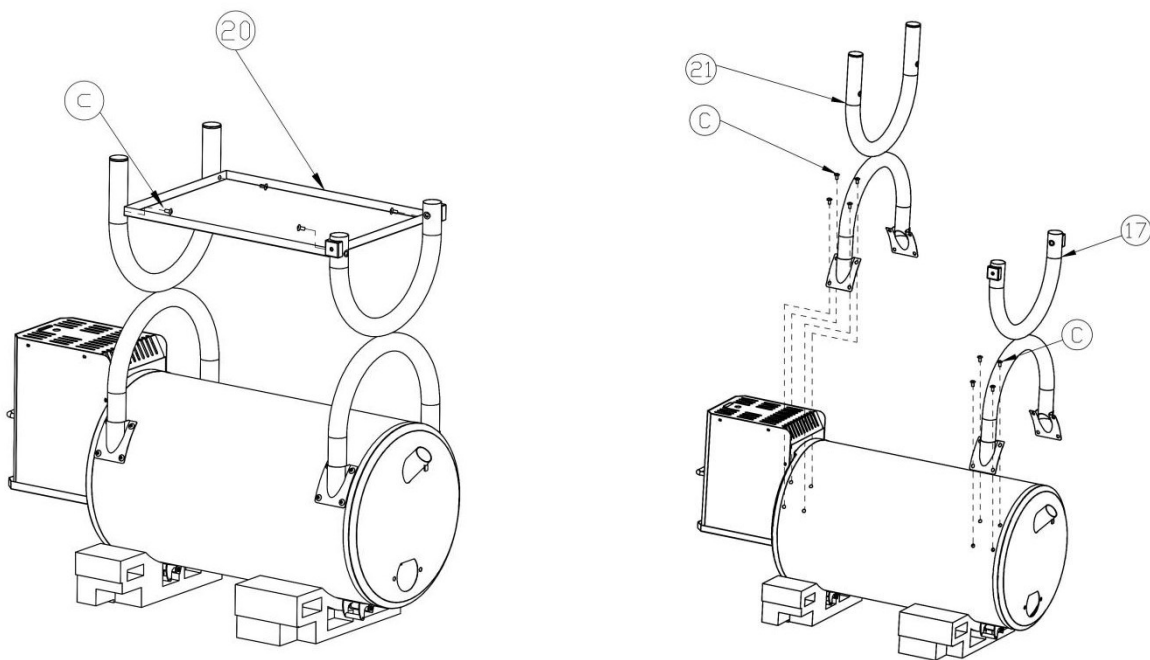


תרשים חלקים - תא הזנה

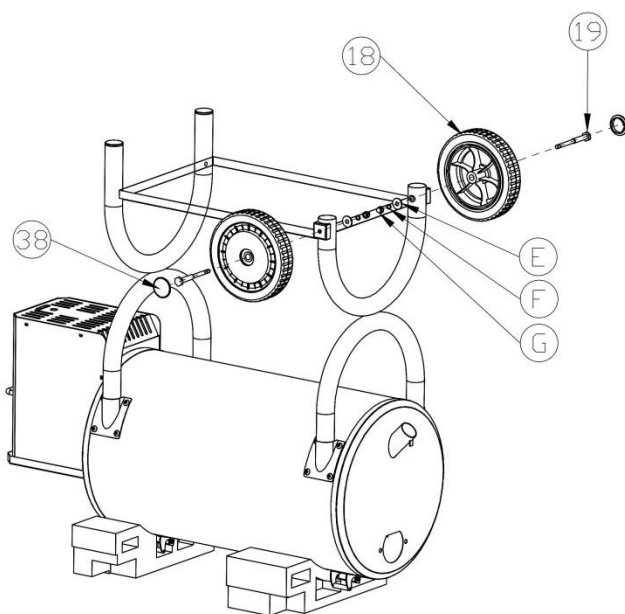


1. הרכבת רגליים לתא עישון מרכזי:

1. הוצא את כל חלקי המעשנת מהקופסא כולל חלקים שמאוכסנים בתא עישון מרכזי, הפוך את התא המרכזי והנח אותו על הקלקר (התא כבד ודורש הרמה ע"י שני מבוגרים)
2. קח את רגל ימין ושמאל (17) (21) והשתמש בבורג (c) להבריגם לתא מרכזי (שים לב שהרגל שעליה יולבשו הגלגלים מורכבת בצד הנגדי לתא ההזנה)
3. הנח את המגש התחתון (20) במרכז בין שתי הרגליים ובעזרת ברגי (c) הברג אותו לרגליים.

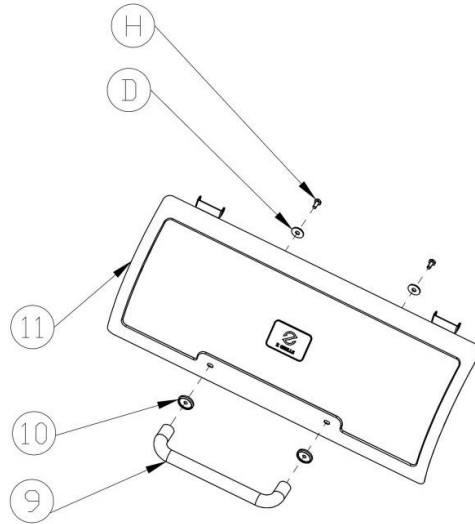


4. הרכבת גלגלים – השחל את בורג הציר (19) דרך הגלגל, ודא שהשייבה מולבשת (E) מעליה הטבעת הקפיצית (F) וסגור עם האום (G), חזור על הפעולה בגלגל הנוסף, לסיום הלבש על הגלגל את הכיסוי (38) בלחיצה.



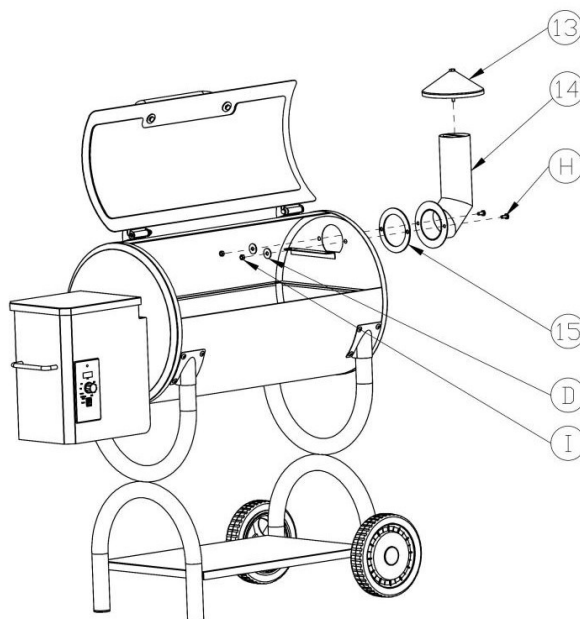
2. הרכבת ידית למכסה תא עישון מרכזי:

1. הוצא את מכסה המעשנת והנח אותו לפניך.
2. מהצד הפנימי של המכסה השחל שני ברגים (H) דרך השייבות (D) דרך החורים במכסה לצד השני, מהצד הקדמי של המכסה השחל על הברגים את תושבות הידית (10) ועליהם הלבש הידית, כעת הברג הברגים מהצד הפנימי לתוך הידית (9) בעזרת מפתח (B)



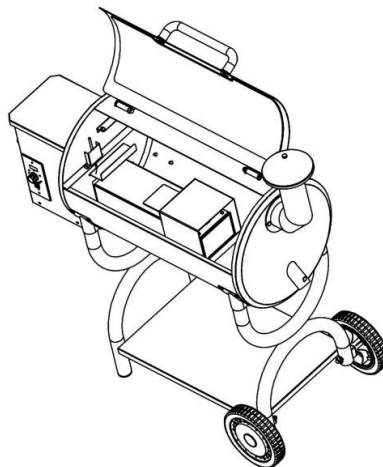
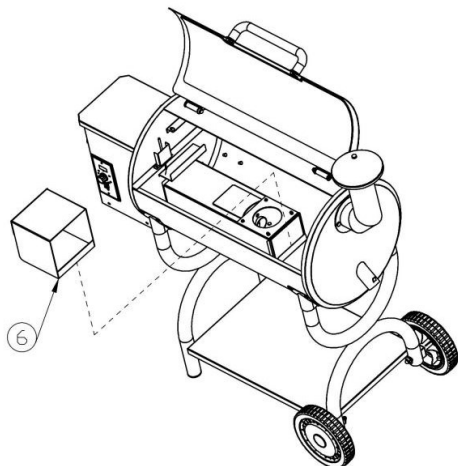
3. הרכבת ארובת עשן:

1. השחל בורג (H) דרך צינור הארובה (14) ודרך האטם (15), ודא כי הם מולבשים על החור בתא עישון מרכזי באופן מלא ואז חבר מצד שני את השייבות (D) והברג מעליהן את האום (I), השתמש במפתח (B) לחזק הבורג עד לחיזוק מלא.
2. הלבש את כובע הארובה (13) על צינור הארובה (14), ודא כי הוא מולבש באופן אנכי על חור ההברגה ואז הברג אותו עד לעצירה.



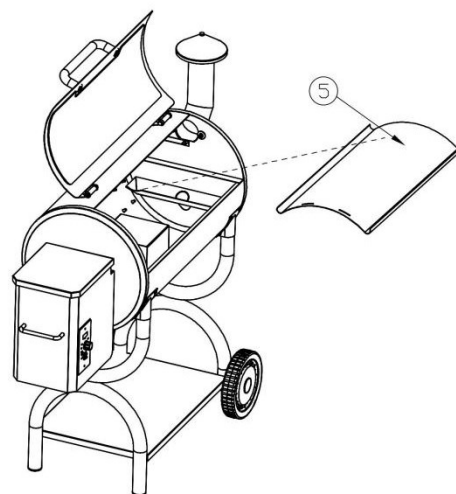
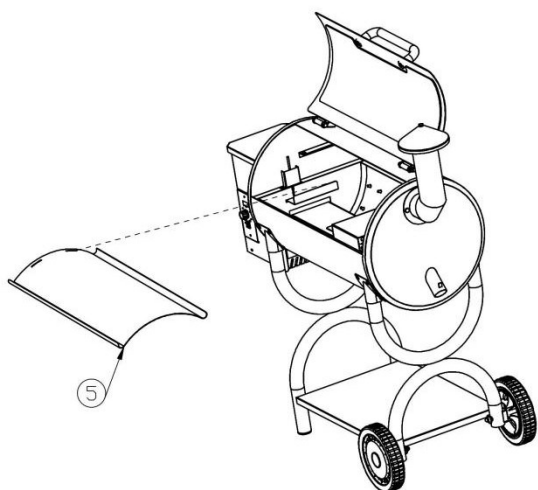
4. הכנסת מכסה תא בעירה מרכזי:

הנח את מכסה תא בעירה (6) על תא בעירה במרכז המעשנת



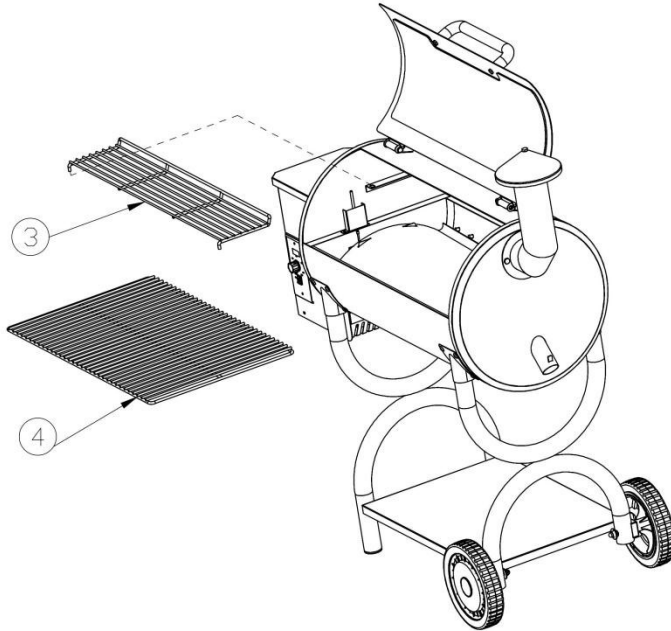
5. הכנסת מגש ניקוז נוזלים:

הנח את מגש ניקוז הנוזלים (5) מעל מערכת החימום (6) בתא עישון מרכזי, ודא כי המגש מונח בזווית הנמכה לכיוון פתח ניקוז הנוזלים בצידה של המעשנת



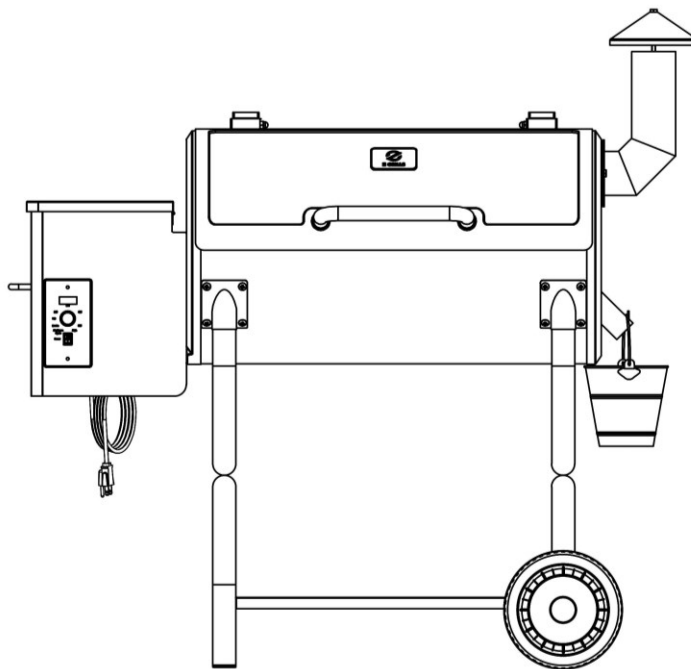
6. הכנסת רשת צליה ורשת הפשרה / חימום עליונה:

הנח את רשת הצליה מצופה האמייל (4) במרכז תא עישון ומעליה על המסילות הנח את רשת ההפשרה (3)



7. תליית דלי אגירת שומן:

תלה את דלי אגירת שומנים (16) על ה"וו" בצד המעשנת כך שפתח היציאה יהיה למרכז הדלי.



הוראות להדלקה ראשונית של המעשנת

קרא את ההוראות בעיון, וודא כי בהדלקה הראשונית או בכל הדלקה חדשה כאשר במעשנת נגמרים עצי הפלט אתה פועל בהתאם לשלבים השונים עד לשלב ההדלקה.

1. פתח מכסה, הוצא מהמעשנת את החלקים הפנימיים, רשת צליה, מפזר להבה, מכסה תא בעירה (לא במשיכה מעלה אלא היצידה).
2. פתח את מכסה מיכל ההזנה לעצי פלט, ודא כי אין בו ובשבלול ההזנה עצמים זרים.
3. ודא כי מתג ההפעלה על מצב (0) OFF, חבר את התקע לשקע.
4. הפעל את המעשנת ע"י העברת מתג למצב ON (I) וסובב כפתור הפעלה למצב SMOKE, בדוק את הדברים הבאים:
 - פתח מכסה הזנה - וודא כי שבלול ההזנה לדחיפת עצי פלט עובד ומסתובב.
 - החזק אצבעותייך מעל תא בעירה שבמרכז המעשנת והרגש את זרימת האוויר שנוצרת ע"י המאוורר.
 - תא בעירה אמור להתחיל להתחמם, לאחר 1-2 דקות תוכל להרגיש את החום שנוצר.
- ❖ **הסתכל על מסך הבקרה - על המסך אמורה להופיע טמפרטורה בתצוגה מספרית, במידה ומופיעה תצוגה שאינה מספר זוהי קריאת תקלה, פנה לחוברת הוראות הפעלה לנושא תקלות ופתרון.**
5. העבר את כפתור הפעלה למצב SHUT DOWN CYCLE (שים לב כי המאוורר ימשיך לעבוד עוד 10 דקות במצב זה).
6. פתח את מכסה מיכל ההזנה, מלא את המיכל ההזנה בעצי פלט, העבר את כפתור ההפעלה למצב HIGH, לעצי הפלט לוקח זמן לנוע בשבלול ההזנה, כאשר הם מתחילים ליפול לתא בעירה העבר את כפתור ההפעלה למצב SHUT DOWN CYCLE, השאר את המעשנת לעבוד עד שהיא תעצור באופן אוטומטי.
7. העבר את כפתור ההפעלה למצב SMOKE, המתן עד שעצי הפלט יגיעו לבערה מקסימאלית, ברגע שמתחיל לצאת עשן מתא בעירה, העבר את כפתור ההפעלה למצב SHUT DOWN CYCLE ותן למעשנת להתקרר.
- ❖ **אנו ממליצים לעטוף את מגש ניקוז הנוזלים בנייר כסף על מנת לאפשר נקוי מהיר וקל בגמר העישון.**
8. החזר למקומם את מכסה תא בעירה, מגש ניקוז שומנים ורשת צליה, השאר המכסה פתוח והעבר כפתור הפעלה למצב SMOKE, כעבור מספר דקות יחל לצאת עשן בצבע לבן-אפרפר מהמעשנת, סיגור המכסה, העבירו את כפתור ההפעלה לטמפרטורת בישול רצויה לכם.
9. העבירו את כפתור ההפעלה למצב HIGH ותן למעשנת לעבוד 45 דקות, בזמן זה המעשנת מחטא את התא מכל חומר זר, שלב זה חייב להתבצע לפני הכנסת הבשר.
10. חשוב לחמם את המעשנת במשך 10 דקות לפני הכנסת בשר, המעשנת כך מתחממת יותר מהר.

בהפעלה ראשונית של המעשנת, הקפד תמיד כי המכסה פתוח

רק לאחר שעצי הפלט נדלקו ניתן לכוון את כפתור ההפעלה לטמפרטורה רצויה.

הדלקה חוזרת של המעשנת:

שים לב: במידה והמעשנת לא נדלקת או תא בעירה כבה בזמן צליה ועדיין נמצאים עצי פלט בתא ההזנה, חובה לפעול לפי ההוראות הבאות (אי ציות להוראות אלו עלול לפגוע בתקינות המעשנת ולגרום לעומס יתר של עצי פלט בתא בעירה).

1. העבר המעשנת למצב הפעלה OFF והוצא את התקע מהחשמל, המתן שהמעשנת תתקרר, הסר כל מזון מתוך המעשנת, הסר רשת צליה, מגש ניקוז נוזלים ואת מכסה תא הבעירה.

2. הסר בזהירות מתא בעירה ומצידי את כל עצי הפלט והאפר שהצטברו בו, עד לניקיונו המלא.

3. חבר את המעשנת חזרה לחשמל והפעל אותה, וודא כי עצי פלט נופלים משבלול ההזנה לתא הבעירה, וכי המצת בתא הבעירה נדלק (צבעו ישתנה לאדום).

4. במידה ושלב זה בוצע בהצלחה, תבחינו בעשן יוצא מתא הבעירה המרכזי.

כבה את המעשנת ותן לה זמן להתקרר, לאחר שהתקררה החזר את כל החלקים הפנימיים למקומם, פתח המכסה והעבר את כפתור ההפעלה למצב SMOKE, המתן מספר דקות עד שתבחין בעשן אפרפר יוצא מהמעשנת, סגור המכסה, התאם את טמפרטורת כפתור ההפעלה לחום צליה רצוי לך.

5. במידה ושלב זה לא הצליח, קרא בעיון את החלק של איתור תקלות ופתרון או פנה לשרות לקוחות של היבואן.

כיבוי מעשנת:

זכור – לאחר כבוי המעשנת, שבלול הזנה נעצר אולם מאוורר של תא בעירה ממשיך לעבוד עוד 10 דקות.

בגמר הצלייה, העבר את כפתור ההפעלה למצב SHUTDOWN, המאוורר בתא הבעירה ימשיך לעבוד עוד 10 דקות במטרה לנקות את תא הבעירה ע"י שריפת כל שאריות עצי הפלט בו, בגמר ה-10 דקות יכבה המאוורר אוטומטית והצג יכבה.

זהירות – זכור כי כאשר המעשנת כבויה היא עדיין מחוברת לחשמל, לכן כל פעולת תחזוקה, ניקיון, הזזה חייבית להתבצע רק לאחר ניתוק המעשנת מחיבור לחשמל.

טיפים בהפעלת המעשנת:

1. זכור תמיד כי טמפרטורת הצליה וזמן הצליה יושפעו מהטמפרטורה החיצונית, לחות, רוח וכמובן איכות עצי הפלט.
2. מומלץ להפעיל המעשנת במיקום מוגן רוח, זה ישמר טמפרטורה קבועה באופן יעיל יותר וכמו כן יפגע פחות בטמפרטורת המעשנת כאשר תפתח מכסה.
3. מומלץ לפתוח מכסה כמה שפחות על מנת למנוע אובדן חום והארכת זמן צליה.
4. מומלץ לתת למעשנת להגיע לטמפרטורה רצויה (כמו תנור) לפני הכנסת הבשר, זה יאפשר לה להגיע לטמפרטורה הרצויה מהר יותר.
5. לעולם אל תזיז המעשנת כאשר היא בשימוש.
6. לעולם אל תכניס מים לתא הזנה או תא בעירה.
7. **אזהרה:** לעולם אין להכניס עצי פלט ישירות לתא בעירה מרכזי, זה מסוכן, במידה ובמהלך הצליה נגמרו לך עצי הפלט והבעירה כבתה, תן למעשנת להתקרר ורק לאחר מכן הדלק בשנית לפי הוראות הדלקה ראשוניות.
8. מומלץ לכסות את מגש ניקוז השומנים בנייר כסף ולהחליף באופן תדיר, זוהי הדרך היעילה ביותר לשמר אותו לאורך זמן. תחזוקה שוטפת של המגש תמנע הצטברות שומנים דליקים עליו וחשש לשלהוב אש במהלך הצליה, במידה ובמהלך הצליה נוצר שילהוב (שומנים על מגש הניקוז נדלקים), העבר מעשנת למצב OFF על מנת להפחית כמות החמצן בתא עישון מרכזי והשאר מכסה פתוח עד להעלמות השילהוב, היזהר הכוויות.
כאשר המעשנת התקררה הוצא את מגש הניקוז, נקה את המסילות שלו משומנים, החלף את נייר הכסף הישן בחדש, המעשנת מוכנה להפעלה.

תחזוקה וניקיון של המעשנת:

המעשנת דורשת תחזוקה וניקיון באופן שוטף.

לפני כל פעילות של תחזוקה או ניקיון חובה לוודא שהמעשנת כבויה, קרה ומנותקת מכל חיבור חשמלי.

שומנים:

1. המעשנת צוברת שומנים לאורך יציאתם לדלי שומנים, במסילות מגש ניקוז נוזלים, בשלב אגירת נוזלים (לפני פתח יציאה), חובה לוודא באופן קבוע כי אזורים אלו תמיד נקיים משומן ועצמים שיפגעו בזרימה על מנת למנוע שלהוב.
2. ניתן להסיר השומנים כאשר המעשנת עדיין מעט חמה והנוזל לא התקשה. בטיפול בהסרת השומנים הזהר מכוויות, מומלץ להשתמש בכפפות עמידות לחום העדר טיפול בשומנים עלול לגרום להצטברות שלהם באזורים אלו ולשלהוב בזמן צליה, מומלץ לנקותם באופן קבוע בעזרת מטלית לחה ולנגב עם מטלית יבשה בסוף.

ארובה ומסילות ושומנים:

הסר את כובע הארובה, נקה אותו בעזרת סבון ומים חמים, נגב ויבש. נקוי מסילות שומן בדפנות תא מרכזי יכול להתבצע בעזרת מטלית לחה, על מנת לנקות באופן יסודי ניתן להשתמש בקצה מקל גלגלי דק ולהלביש עליו מטלית כך שיווצר לחץ על המסילה (אסור להשתמש במוט מתכת שעלול לפגוע במסילה), לאחר מכן ניתן לנגב במטלית יבשה. אסור בשום מצב לשפוך מים או כל נוזל ניקוי אחר לתא בעירה מרכזי לטובת ניקיון.

משטחים חיצוניים:

1. ניקיון של משטחים חיצוניים של המעשנת יעשה רק בעזרת מים חמים וסבון כלים בעזרת מטלית רכה, אסור בשום מצב להשתמש בחומרי ניקוי כימיים או סקוטשים למיניהם שעלולים לשרוט ולפגוע במעשנת.
2. מומלץ להלביש כסוי מגן על המעשנת כאשר היא לא בשימוש.
3. ניתן להשתמש בווקס מכוניות על המשטחים החיצוניים על מנת לשמר ולהבריך אותם.

חלקים פנימיים:

1. ניקוי רשת צליה מצופה אמייל – ניתן להשתמש במברשת ניקוי רכה המתאימה לרשת מצופה אמייל.
2. מומלץ לנקות רשת צליה בגמר כל שימוש ולא לתת לשומנים להידבק.
3. מומלץ לנקות את חיישן הטמפרטורה הפנימי (RTD) שנמצא בדופן השמאלית הפנימית של המעשנת לאחר כל שימוש.

אפר:

נקה באופן קבוע את האפר שמצטבר בתחתית תא הצליה המרכזי.
אפר שמצטבר בתא בעירה עלול לגרום לכבוי האש, מצב זה במיוחד עלול לקרות במצב הפעלה של
SMOKE.
מומלץ להשתמש בשואב אבק לניקוי האפר, חובה לוודא כי הגריל כבוי קר ואינו מחובר לחשמל לפני כל פעולה
של ניקוי אפר.

איתור תקלות ופתרון:

לפני ביצוע כל פעולה של תחזוקה, ניקיון, איתור תקלה חובה לוודא כי המעשנת כבויה, קרה ואינה מחוברת לחשמל.

תקלה	בדיקה / סיבה	הפתרון
המעשנת אינה פועלת באופן תקין	חשמל	וודא כי המעשנת מחוברת לחשמל, וודא כי יש חשמל בנקודה אליה מחוברת המעשנת.
	פיוז	הסר את הפאנל הדיגיטלי שעל תא ההזנה (בדוק את הפיוז), החליפו במיה והוא שרוף.
	מצת חימום	במידה ושבולל הזנה ומאוור פנימי עובדים, המצת צריך החלפה. במידה ואחד מהם אינו עובד פנה למעבדת שרות של יבואן.
	כבלים וחיבורים	וודא כי הכבלים והחיבורים תקינים, במידה ואתה מאת רכבל קרווע, פגום פנה למעבדת שרות של היבואן.
	שבולל הזנה	במידה ושבולל הזנה אינו עובד פנה למעבדת שרות של היבואן
האש כבה	הצטברות אפר	נקה את האפר בהתאם להוראות תחזוקה וניקיון שבחוברת
כיצד להדליק מעשנת	מצב הפעלה SMOKE	התחל הפעלת המעשנת בפתיחת מכסה, העבר כפתור הפעלה למצב SMOKE, לאחר 2 דקות סגור מכסה והעבר למצב צליה רצוי.
תצוגת טמפרטורה על צג דיגיטלי אינה הגיונית	גורם חיצוני	הטמפרטורה מושפעת מטמפרטורה חיצונית, רוח ושמשי ישירה, ודא כי המעשנת פועלת באזור מוצל, פתח מכסה לאיזון טמפרטורה.
עשן מרובה וסמיך	עצי פלט	החלף לעצי פלט חדשים ויבשים

פנה ליבואן הרשמי דרך הטלפון או המייל ככתוב בספר ההוראות, הכן את חשבונית הרכישה ואת פרטי המעשנת (דגם ומספר סריאלי) ואת שם החלק המבוקש	שרות לקוחות יבואן רשמי	צורך בחלפים חדשים
---	---------------------------	-------------------

קודי שגיאה בצג דיגיטלי:

LEr (Low Temperature Alarm)

המעשנת פעלה בטמפרטורה נמוכה מ- 65 מעלות מעבר ל-20 דקות.

HEr (High Temperature Alarm)

המעשנת הגיעה לטמפרטורה של 285 מעלות..

Er 1

וודא כי חיישן הטמפרטורה הפנימי מחובר באופן תקין למקומו

Er 2

תקלה מקצרת בחיישן הטמפרטורה

תקלה זו נוצרת בהדלקה ראשונית, כבה המעשנת, העבר כפתור הפעלה למצב POWER SHUT DOWN ולאחר מכן חזרה למצב SMOKE, הדלק חזרה את המעשנת וחזור על פעולת הדלקה.

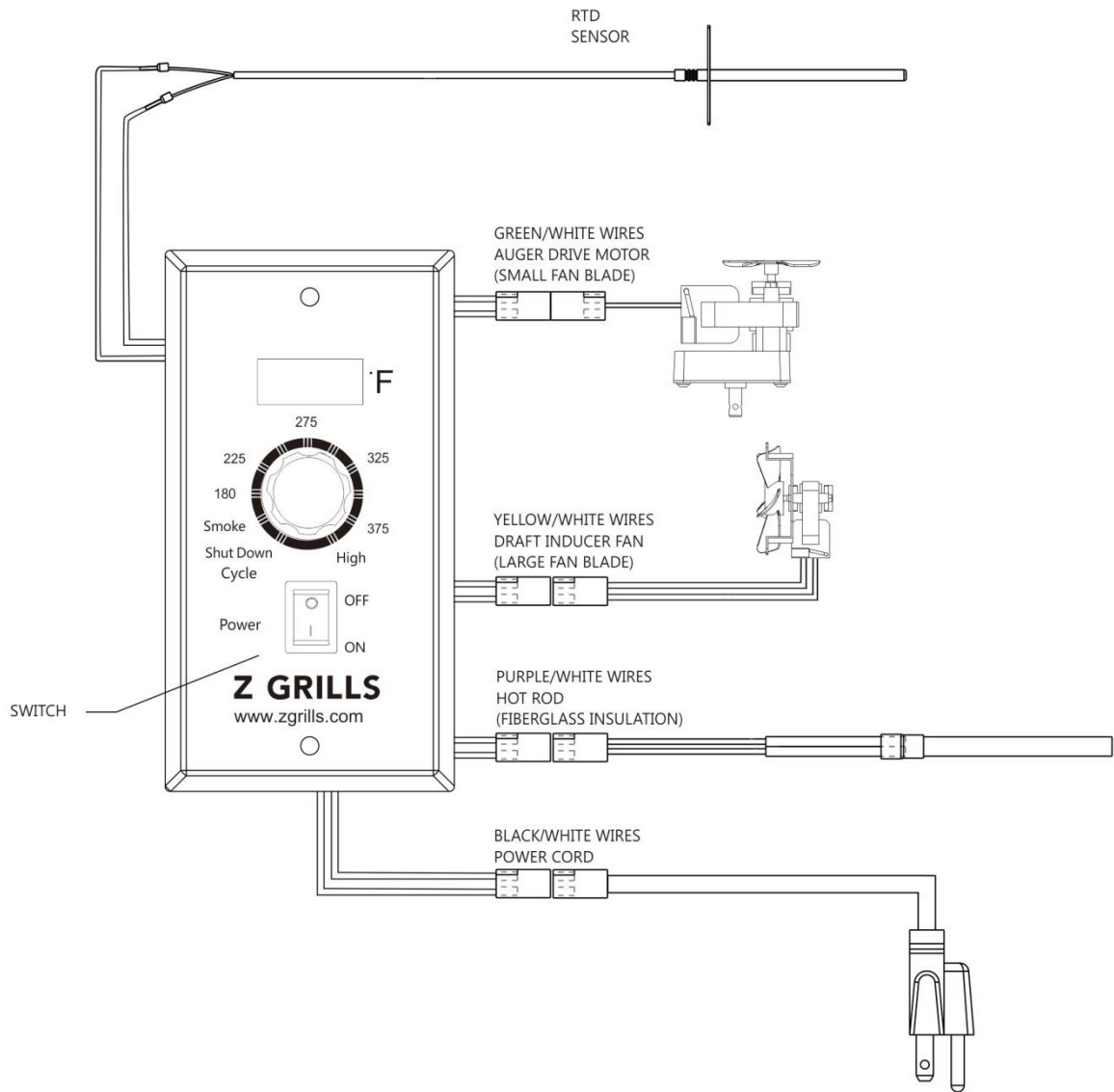
אזהרה:

אל תעביר כפתור הפעלה למצב OFF כאשר המאוורר עדיין פועל במצב SHUT DOWN

CYCLE, המעשנת תכבה באופן אוטומטי בגמר הפעולה, הפרעה לשלב SHUT DOWN

CYCLE עלול להוביל להתלקחות אש בתא הזנה.

דיאגרמת חיווט של צג דיגיטלי



שרות לקוחות של היבואן:

אנו שמחים שרכשתם מעשנת איכותית של מותג Z GRILL

חברת אמגזית הינה היבואנית הבלעדית של המותג בישראל, נשמח לעמוד לרשותם בכל שאלה

שירות לקוחות:

אמגזית ד.ג בע"מ

02-9999565 / info@amgazit.co.il

חנות המפעל א.ת.הר טוב:

שעות פעילות: א'-ה' 9:00-15:00.

www.zgrills.com / www.amgazit.co.il

במסגרת פתיחת קריאת שרות נא וודאו כי ברשותכם חשבונית רכישה, דגם המעשנת ומספר סריאלי של המעשנת, תיקון הגריל יבוצע אך ורק ע"י היבואן במסגרת אחריות היצרן.

Z GRILLS

3 YEAR LIMITED WARRANTY

(אחריות מוגבלת ל-3 שנים)

היצרן דרך היבואן הרשמי והבלעדי אמגזית ד.ג. מעניק אחריות מוגבלת ל-3 שנים, מיום רכישה (של הרוכש המקורי) בכפוף להצגת חשבונית רכישה ממשווק מורשה של היבואן.

האחריות חלה על פגמים במוצר שנוצרו כתוצאה מכשל בהליך הייצור, במהלך תקופת האחריות, היבואן יתקן או יחליף כל פגם או חלק לפי שיקול דעתו הבלעדי.

האחריות אינה כוללת פגמי צבע, חלודה וקורוזיה על כל חלקי הגריל, האחריות אינה מכסה על עלויות הובלה, עבודה ודמי שילוח למיניהם.

היצרן עושה מאמצים גדולים הן בחו"ג איכותי והן בהליך הייצור להקטין את תופעת החלודה וקורוזיה על חלקי המעשנת השונים כולל שימוש בצבע בטמפרטורות גבוהות, אולם אפילו צעדים אלו אינם יכולים למנוע מהצפוי להיפגע כתוצאה מגורמים שאינם בשליטת היצרן כגון סביבה עם לחות גבוהה, מליחות גבוהה, טמפרטורה קיצונית, שימוש בחומרי הדברה או חומרים כימיים שונים ועוד. מסיבות אלו האחריות המוגבלת אינה מכסה חלודה וקורוזיה מכל סוג.

היצרן והיבואן אינם אחראיים בשום צורה ככל שבוצעה התקנה, הרכבה הפעלה ו/או ניקוי של המעשנת לא לפי ההוראות המפורטות בעלון זה.

אחריות זו אינה כוללת חלקי שבר מכל סוג, חלקי פלסטיק, בלאי טבעי של חלקי המעשנת השונים או נזק למעשנת שלא כוסתה בכיסוי מתאים לשמירתו מפני גשם ושמם.

האחריות אינה מכסה כל נזק שנגרם מכח עליון, חשיפה לתנאי מזג אוויר של גשם ברד ושמם.

האחריות הינה למעשנת בלבד ואינה כוללת כל נזק עקיף משני או לצד שלישי.